

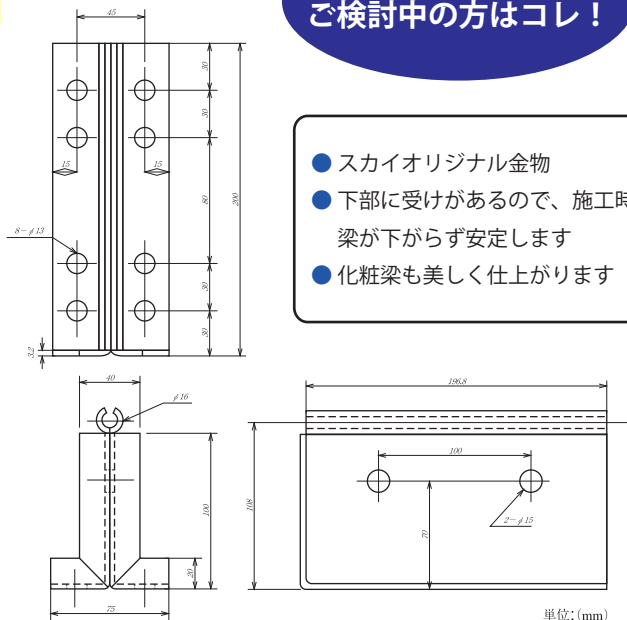
優れた品質・安全性で軸組構造をさらに強力サポート



意匠登録
第 1021639 号

スカイジョイントA 軸組工法梁受金物

【寸法図】



金物の部分使用を
ご検討中の方はコレ！

- スカイオリジナル金物
- 下部に受けがあるので、施工時に梁が下がらず安定します
- 化粧梁も美しく仕上がります

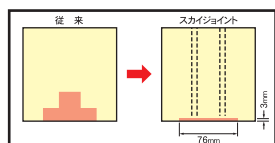


スカイジョイント A タイプ (標準型)

【特長】

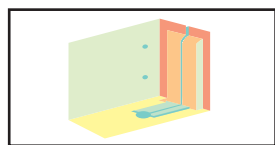
構造部材の欠損の軽減

在来工法における従来の加工仕口比べ、通し柱で約85%以上欠損率を軽減しました。



仕上加工の簡略化に成功

スリット、ボルト穴あけ等、アリ掛け等の仕口比べ、簡単な加工でプレカットできます。



【施工工程】

例1) 両引き (柱 - 梁)



例2) 片引き (梁 - 梁)



<接合具>



上棟前に受け材にスカイジョイント金物の取り付けをします。

金物前端的パイロットピンが上棟時の梁のスレを防ぎ、組立施工を簡略化します。

上棟時、梁を落とし込み、ピンを通して完成です。

【施工例】

